

Dell Precision 5520

Quick Start Guide

Guide d'information rapide

Guia de Início Rápido

Guía de inicio rápido

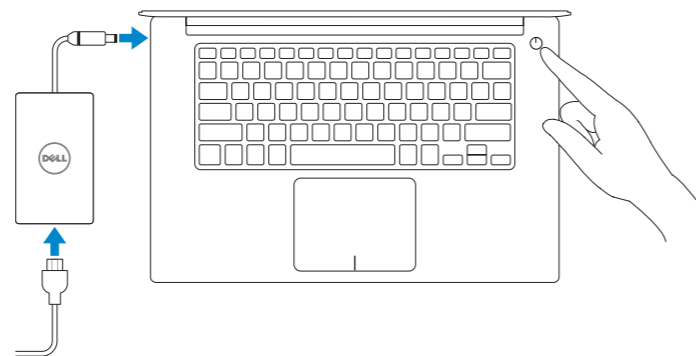


1 Connect the power adapter and press the power button

Connecter l'adaptateur d'alimentation et appuyer sur le bouton d'alimentation

Conecte o adaptador de energia e pressione o botão liga/desliga

Conecte el adaptador de alimentación y presione el botón de encendido



2 Finish operating system setup

Terminer la configuration du système d'exploitation

Conclua a configuração do sistema operacional

Finalice la configuración del sistema operativo

Windows 10

Connect to your network

Connectez-vous à votre réseau

Conectar-se à rede

Conéctese a una red



NOTE: If you are connecting to a secured wireless network, enter the password for the wireless network access when prompted.

REMARQUE : si vous vous connectez à un réseau sans fil sécurisé, saisissez le mot de passe d'accès au réseau sans fil lorsque vous y êtes invité.

NOTA: Quando se conectar a uma rede sem fio segura, insira a senha para o acesso à rede sem fio quando solicitado.

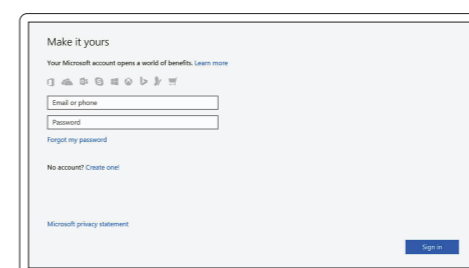
NOTA: Si se conecta a una red inalámbrica segura, introduzca la contraseña de acceso a la red inalámbrica cuando se le solicite.

Sign in to your Microsoft account or create a local account

Connectez-vous à votre compte Microsoft ou créez un compte local

Conectar-se à sua conta da Microsoft ou criar uma conta local

Inicie sesión en su cuenta de Microsoft o cree una cuenta local



Ubuntu

Follow the instructions on the screen to finish setup.

Suivez les instructions qui s'affichent pour terminer la configuration.

Siga as instruções na tela para concluir a configuração.

Siga las instrucciones en pantalla para finalizar la configuración.

Locate Dell apps in Windows 10

Localiser les applications Dell dans Windows 10

Localize seus aplicativos Dell no Windows 10

Localice las aplicaciones Dell en Windows 10



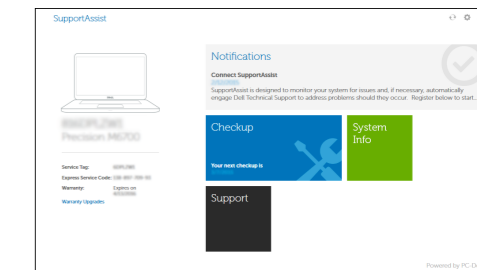
SupportAssist

Check and update your computer

Recherchez des mises à jour et installez-les sur votre ordinateur

Verificação e atualização do computador

Busque actualizaciones para su equipo



Product support and manuals

Support produits et manuels
Suporte ao produto e manuais
Manuales y soporte técnico de productos

[Dell.com/support](https://www.dell.com/support)

[Dell.com/support/manuals](https://www.dell.com/support/manuals)

[Dell.com/support/windows](https://www.dell.com/support/windows)

[Dell.com/contactdell](https://www.dell.com/contactdell)

[Dell.com/regulatory_compliance](https://www.dell.com/regulatory_compliance)

P56F

P56F001

Dell Precision 5520

Regulatory model

Modèle réglementaire | Modelo normativo
Modelo normativo

Regulatory type

Type réglementaire | Tipo normativo
Tipo normativo

Computer model

Modèle de l'ordinateur | Modelo do computador
Modelo de equipo

Información para NOM, o Norma Oficial Mexicana

La información que se proporciona a continuación se mostrará en los dispositivos que se describen en este documento, en conformidad con los requisitos de la Norma Oficial Mexicana (NOM):

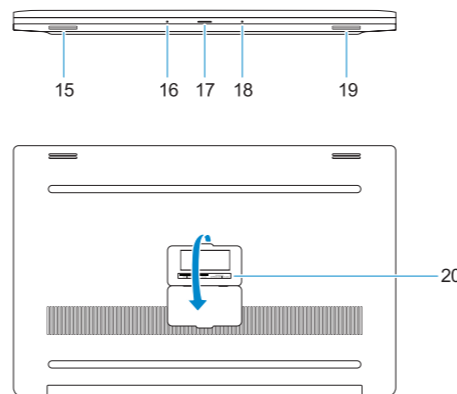
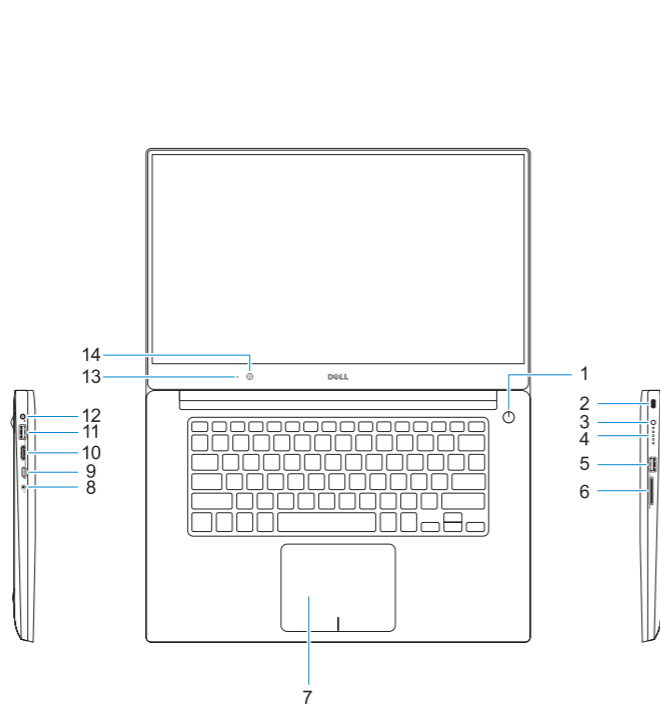
Importador:

Dell México S.A. de C.V.
Paseo de la Reforma 2620 - Piso 11.º
Col. Lomas Altas
11950 México, D.F.

Número de modelo reglamentario:	P56F
Voltaje de entrada:	100 V CA–240 V CA
Corriente de entrada (máxima):	1,8 A
Frecuencia de entrada:	50 Hz–60 Hz
Corriente de salida:	6,67 A
Voltaje de salida:	19,5 V CC

Features

Caractéristiques | Recursos | Funciones



1. Power button
2. Kensington security slot
3. Battery status button
4. Battery status lights
5. USB 3.0 port with PowerShare
6. Memory card reader
7. Touchpad
8. Headset port
9. Thunderbolt™ 3 port
10. HDMI port
11. USB 3.0 port with PowerShare
12. Power connector
13. Camera status light
14. Camera
15. Speaker
16. Microphone
17. Power status light
18. Microphone
19. Speaker
20. Service tag label

1. Bouton d'alimentation
2. Emplacement pour le dispositif de sécurité Kensington
3. Bouton d'état de la batterie
4. Voyants d'état de la batterie
5. Port USB 3.0 avec PowerShare
6. Lecteur de carte mémoire
7. Pavé tactile
8. Port pour casque
9. Port Thunderbolt™ 3
10. Port HDMI
11. Port USB 3.0 avec PowerShare
12. Port d'alimentation
13. Voyant d'état de la webcam
14. Caméra
15. Haut-parleur
16. Microphone
17. Voyant d'état de l'alimentation
18. Microphone
19. Haut-parleur
20. Étiquette du numéro de service

1. Botão liga/desliga
2. Encaixe de segurança Noble
3. Botão de status da bateria
4. Luzes de status da bateria
5. Porta USB 3.0 com PowerShare
6. Leitor de placa de memória
7. Touchpad
8. Porta para fone de ouvido
9. Porta Thunderbolt™ 3
10. Porta HDMI
11. Porta USB 3.0 com PowerShare
12. Conector de energia
13. Luz de status da câmera
14. Câmera
15. Alto-falante
16. Microfone
17. Luz de status da energia
18. Microfone
19. Alto-falante
20. Rótulo da etiqueta de serviço

1. Botón de encendido
2. Ranura de seguridad Kensington
3. Botón de estado de la batería
4. Indicadores luminosos de estado de la batería
5. Puerto USB 3.0 con PowerShare
6. Lector de tarjetas de memoria
7. Superficie táctil
8. Puerto para auriculares
9. Puerto Thunderbolt™ 3
10. Puerto HDMI
11. Puerto USB 3.0 con PowerShare
12. Conector de alimentación
13. Indicador de estado de la cámara
14. Cámara
15. Altavoz
16. Micrófono
17. Indicador luminoso de estado de la alimentación
18. Micrófono
19. Altavoz
20. Etiqueta de servicio



0RF49TA00